

# スクデキル ディスプレイ mini

## 組立・取扱説明書

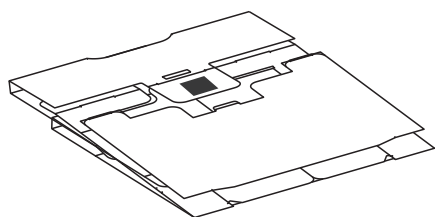
この度は本製品をお買い上げいただきまして、誠にありがとうございます。  
安全にご使用いただくために、本書をよくお読みいただき正しく組み立ておよびお取り扱いください。  
また、本書はいつでも取り出せるように大切に保管してください。

### ご使用上の注意

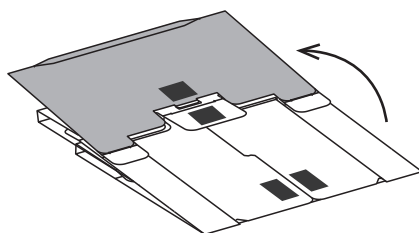
- ・天災等の不可抗力やお客様の取扱い上の不注意、不当な修理および改造による事故、破損に関しては保証致しかねます。
- ・本や雑貨、小物を展示する為の製品です。本来の目的以外の用途には使用しないでください。
- ・火や暖房器具の近くで使用しないでください。加熱により変形、変色、破損のおそれがあります。
- ・直射日光のあたるところで使用しないでください。加熱により変形、変色、破損のおそれがあります。
- ・中空部分に水が入るとカビや汚れ等が発生するおそれがあります。
- ・組み立て、片付けの等の際は、切り口で手足や顔等を切らないようご注意ください。
- ・水平な安定した場所でご使用ください。
- ・棚板には400g以上の物を載せないでください。変形、破損、転倒のおそれがあります。

### 組立方法

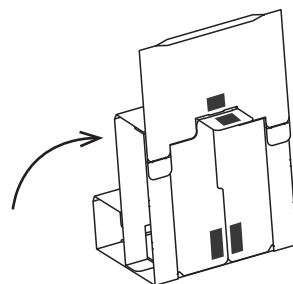
本製品を箱から取り出した状態



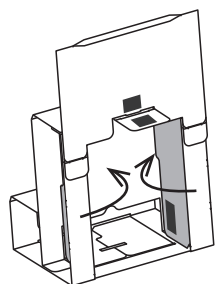
1 図のように立ち上げます。



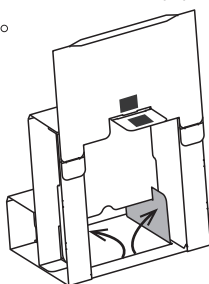
2 畳まれた状態から起こします。



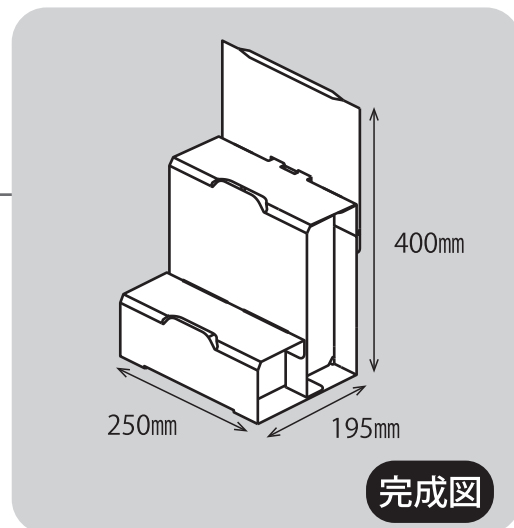
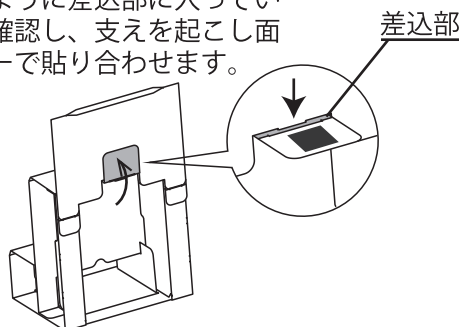
3 背面の窓部分2か所を内側に折り込みます。



4 底面2か所を図のように折り込み、面ファスナーで3の面と貼り合わせます。



5 爪が図のように差込部に入っていることを確認し、支えを起し面ファスナーで貼り合わせます。



製造元・お問い合わせ先