

飛沫飛散防止間仕切り Safety Booth セーフティ・ブース レギュラータイプ / スタンディングタイプ

サイズ	下記参照
本体質量 (kg)	本体:約16 屋根:約1
材質	本体、屋根:PP シート:PVC 手袋:天然ゴム

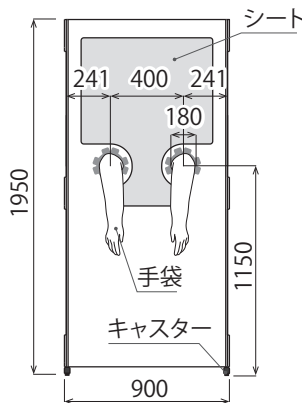
この度は本製品をお買い上げいただきまして、誠にありがとうございます。安全にご使用いただくために、本書をよくお読みいただき正しく組み立ておよびお取り扱いください。また、本書はいつでも取り出せるように大切に保管してください。

ご使用上の注意

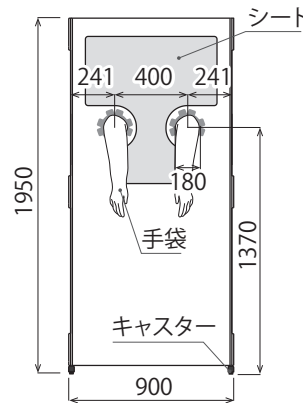
- ・天災等の不可抗力やお客様のお取り扱い上の不注意、不当な修理および改造による事故、破損に関しては保証致しかねます。
- ・臨時の屋外検査等を想定した簡易的なブースです。本来の目的以外の用途には使用しないでください。
- ・飛沫の飛散や患者様との直接接触を防止・軽減する製品であり、ウイルス等に感染しないことを保証するものではありません。
- ・陰圧テント内の設置を想定した製品です。十分に換気されている場所でご使用ください。
- ・手袋および窓部分のシートは消耗品です。破損や剥がれが生じた際は、弊社のお取り替え用商品をご使用ください。
- ・火や暖房器具の近くで使用しないでください。加熱により変形、変色、破損のおそれがあります。
- ・炎天下や直射日光のあたるところでの長時間の使用は避けてください。変形、変色、破損のおそれがあります。
- ・氷点下での使用は避けてください。変形、破損のおそれがあります。
- ・雨中に放置することは避けてください。中空部分に水が入るとカビや汚れ等が発生するおそれがあります。
- ・転倒・落下等の衝撃を与えないでください。変形、破損のおそれがあります。
- ・キャスターは使用頻度や路面状況により摩耗の度合いが異なります。素材の性質上、経年劣化も生じることをご了承ください。
- ・キャスターの車軸に砂やホコリ、糸くずを付着させたまま使用しないでください。キャスターが故障するおそれがあります。
- ・移動時にはキャスターのロックが解除されている事を必ず確認し、ロックを掛けたまま無理に動かさないでください。
- ・扉が開いた状態や取っ手以外の部分を持って移動しないでください。破損やケガのおそれがあります。
- ・製品の角部分には曲線加工を施しておりますが、お取り扱いの際はケガに十分ご注意ください。
- ・製品に寄りかからないでください。ブースが不用意に動いたり倒れたりするおそれがあります。
- ・傾斜している場所や不安定な場所で使用しないでください。ブースが不用意に動いたり倒れたりするおそれがあります。
- ・手袋は天然ゴムです。アレルギー反応などにより、体質によってはかゆみ・かぶれ・発疹等を起こすことがあります。異常を感じたら使用を中止し、適切な措置を施してください。
- ・手袋で高濃度の薬品や溶剤には触れないでください。

製品寸法 (単位: mm)

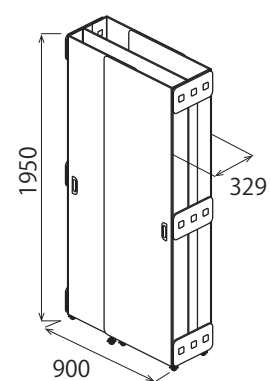
【正面 / レギュラー】



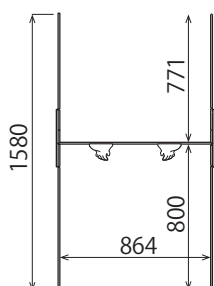
【正面 / スタンディング】



【保管時 / 共通】

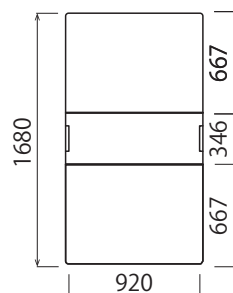


【上面 / 共通】

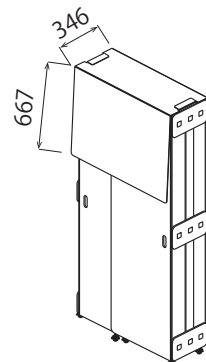


屋根付き

【上面 / 共通】

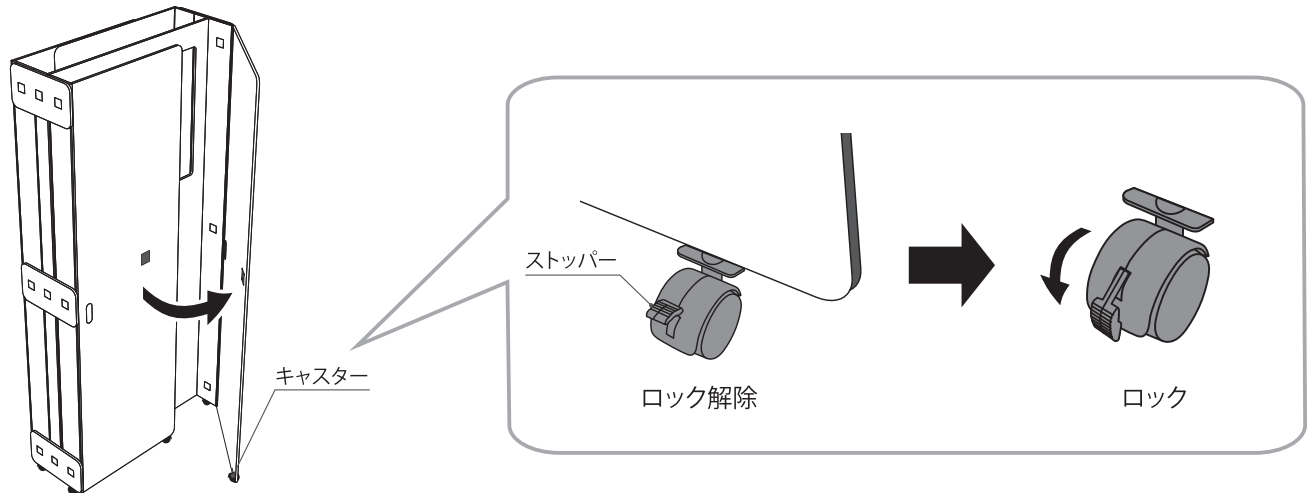


【保管時 / 共通】

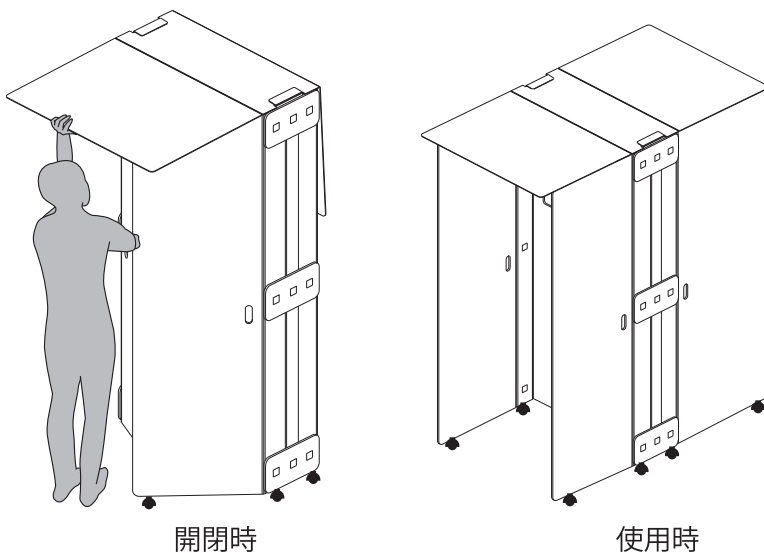


使用方法

【共通】扉を開き、キャスターのストッパーを下ろしロックをかけてご使用ください。



【屋根付き】屋根を軽く持ち上げながら本体を開きます。本体を閉じると自然に屋根も閉じます。



ご使用ごとに消毒用アルコールや
0.05～0.1%の次亜塩素酸ナトリウム
などで消毒してください

製造元・お問い合わせ先

サクラパックス株式会社

R&Dセンター事業開発部 〒930-0106 富山県富山市高木 3000 番地 Tel: 076-436-6194
Email: itemplan@sakura-paxx.co.jp