

飛沫飛散防止カバー Safety Cube セーフティ・キューブ

サイズ (mm)	幅450×奥行450×高さ450
本体質量 (g)	235/ 1組
材質	フレーム:段ボール カバー:PE

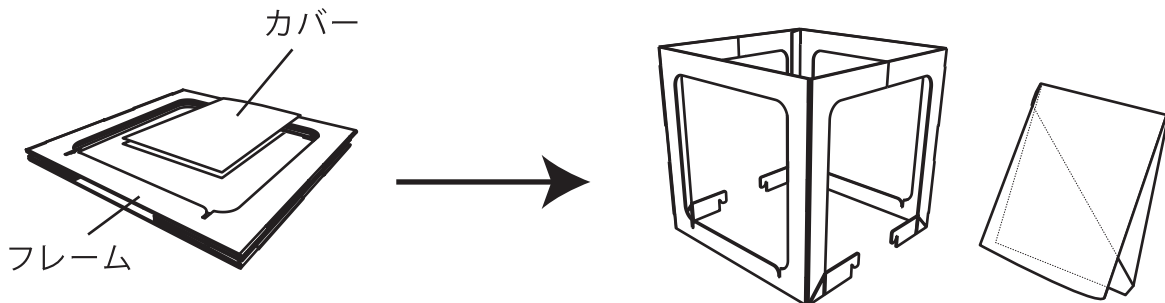
この度は本製品をお買い上げいただきまして、誠にありがとうございます。安全にご使用いただくために、本書をよくお読みいただき正しく組み立ておよびお取り扱いください。また、本書はいつでも取り出せるように大切に保管してください。

ご使用上の注意

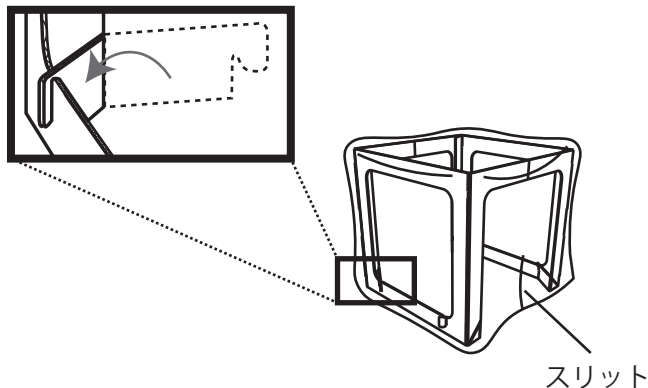
- ・天災等の不可抗力やお客様のお取り扱い上の不注意、不当な修理および改造による事故、破損に関しては保証致しかねます。
- ・本製品は患者様からの飛沫飛散を防止するものです。本来の目的以外に使用しないでください。
- ・気管挿管を前提とした製品です。窒息に注意し、呼吸が確保されない状態では使用しないでください。
- ・組立て、片付けの等の際は、切り口で手足や顔等を切らないようにご注意ください。
- ・本製品を火や暖房器具の近くで使用しないで下さい。加熱により変形、変色、破損の恐れがあります。
- ・本製品を直射日光のあたるところでご使用しないで下さい。加熱により変形、変色、破損の恐れがあります。
- ・使用したビニール袋は廃棄してください。
- ・高湿度下での保管はカビや汚れ等の原因となります。

組立方法

- 1** フレームとカバーをセットで取り出し、フレームを畳まれた状態から図のように起こします。



- 2** 足部分を折り返してロックをかけ、カバー をかけます。



- 3** 患者の頭部を覆います。



製造元・お問い合わせ先