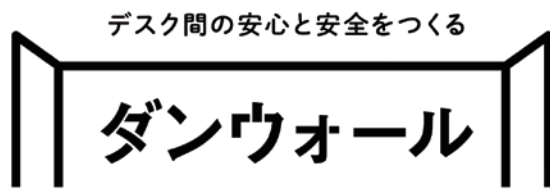


組立・取扱説明書



サイズ	幅800～1400×奥行550 ×高さ500mm
本体質量(g)	約920/1組
材質	本体:段ボール(抗ウイルス加工) パンロックφ10×6:pp

この度は本製品をお買い上げいただきまして、誠にありがとうございます。安全にご使用いただくために、本書をよくお読みいただき正しく組み立ておよびお取り扱いください。また、本書はいつでも取り出せるように大切に保管してください。

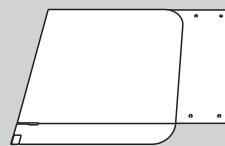
ご使用上の注意

- ・天災等の不可抗力やお客様のお取り扱い上の不注意、不当な修理および改造による事故、破損に関しては保証致しかねます。
- ・本製品を本来の目的以外に使用しないでください。
- ・組立て、片付けの等の際は、切り口で手足や顔等を切らないようにご注意ください。
- ・本製品は水平な安定した場所でご使用ください。
- ・本製品は屋内で使用してください。
- ・本製品を火や暖房器具の近くで使用しないで下さい。加熱により変形、変色、破損の恐れがあります。
- ・水に濡らさないでください。破れ、破損の原因になります。
- ・汚れた場合、固く絞ったタオル等で拭き取って下さい。

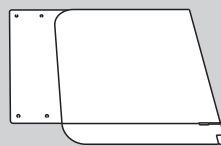
組立方法

内容物

- ・本体L面 5枚
- ・本体R面 5枚
- ・パンロックφ10×6 20個



本体L面

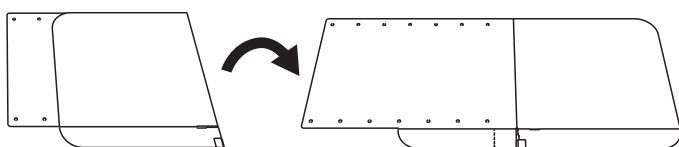


本体R面

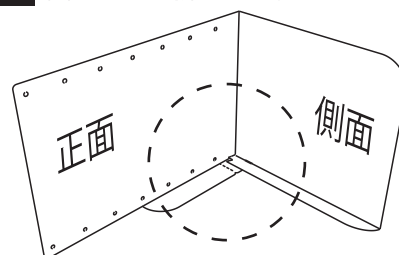


パンロックφ10×6

1 畳まれた状態から開きます。

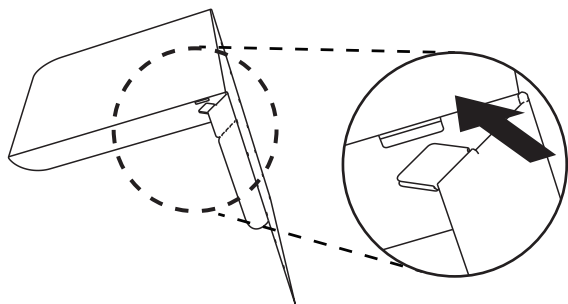


2 図のように折ります。

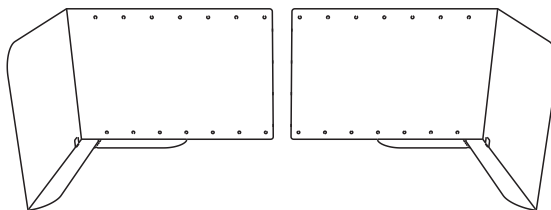


※側面の支え面が正面の支え面の上になるようにします。

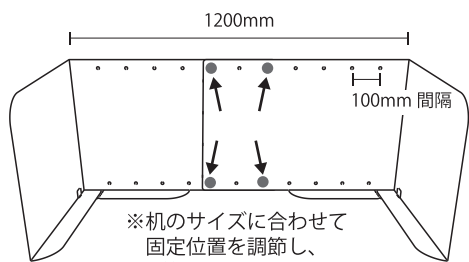
3 ツメを差し込みます。



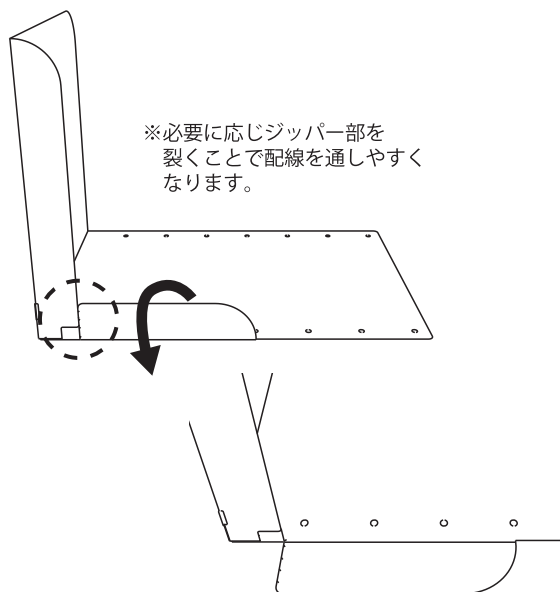
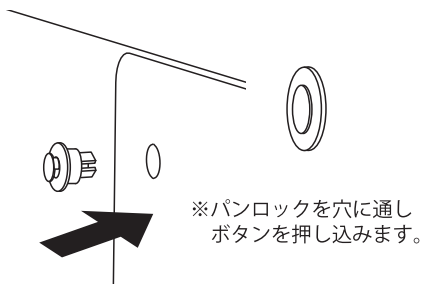
4 反対側についても1～3までを同様にします。



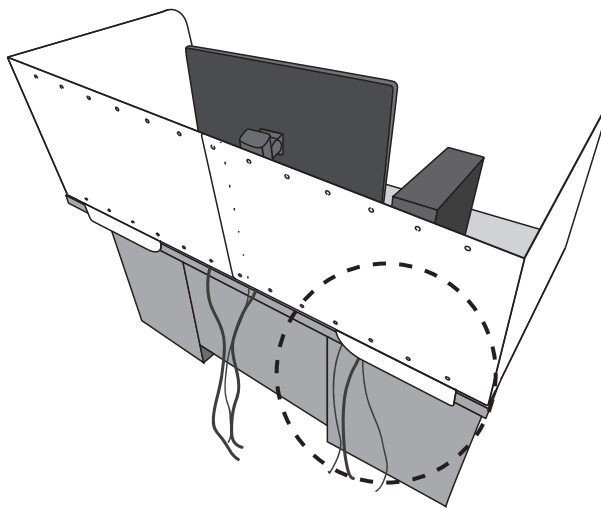
5 パンロックで固定し、L面とR面を連結します。



※机のサイズに合わせて
固定位置を調節し、
4箇所です留めます。
(1400mm幅の場合は
2箇所留め)



※必要に応じジッパー部を
裂くことで配線を通しやす
くなります。



製造元・お問い合わせ先

サクラパックス株式会社

サクラパックス株式会社 コールセンター 〒930-0106 富山県富山市高木3000番地
E-mail: itemplan@sakura-paxx.co.jp TEL: 076-436-6207 (平日 9:00 ~ 17:00 弊社休業日を除きます)