

組立・取扱説明書



サイズ	下記参照
本体質量 (g)	約 1085
材質	本体:段ボール パンロック:PP

この度は本製品をお買い上げいただきまして、誠にありがとうございます。安全にご使用いただくために、本書をよくお読みいただき正しく組み立ておよびお取り扱いください。また、本書はいつでも取り出せるように大切に保管してください。

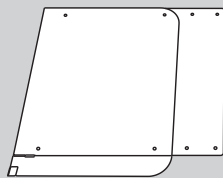
ご使用上の注意

- ・天災等の不可抗力、お客様の取扱い上の不注意や不当な修理、改造による事故、破損に関しては保証致しかねますのでご了承ください。
- ・本来の目的以外に使用しないでください。
- ・組立て、片付けの等の際は、切り口で手足や顔等を切らないようにご注意ください。
- ・水平な安定した場所でご使用ください。
- ・屋内で使用してください。
- ・火や暖房器具の近くで使用しないでください。加熱により変形、変色、破損のおそれがあります。
- ・水に濡らさないでください。破れ、破損のおそれがあります。
- ・汚れた場合、固く絞ったタオル等で拭き取ってください。

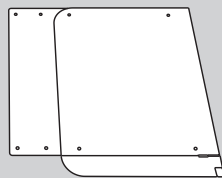
組立方法

内容物

- ①本体L面 5枚
- ②本体R面 5枚
- ③パンロックφ10×6 20個



①本体L面

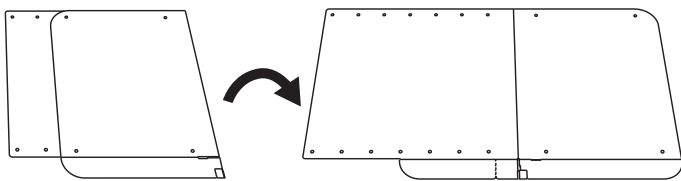


②本体R面

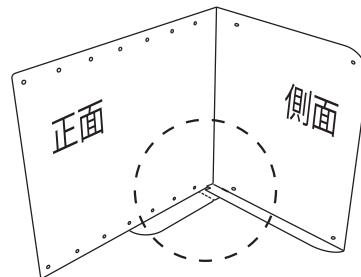


③パンロックφ10×6

1 畳まれた状態から開きます。

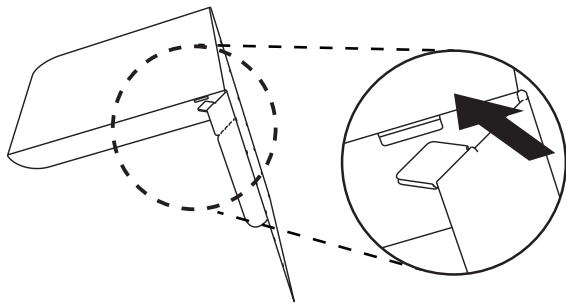


2 図のように折ります。

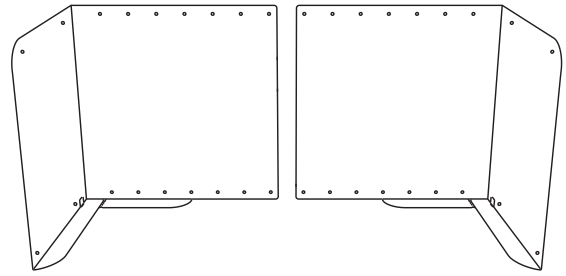


※側面の支え面が正面の支え面の上になるようにします。

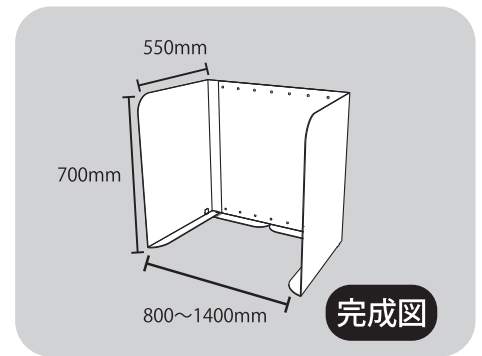
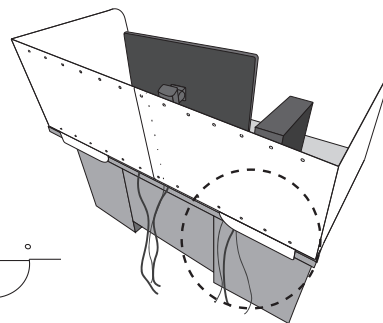
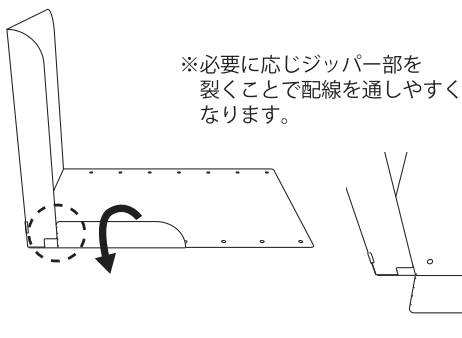
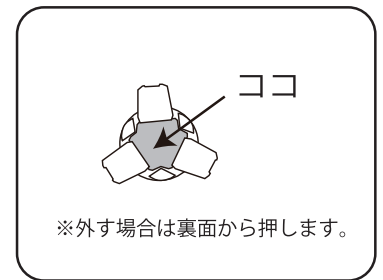
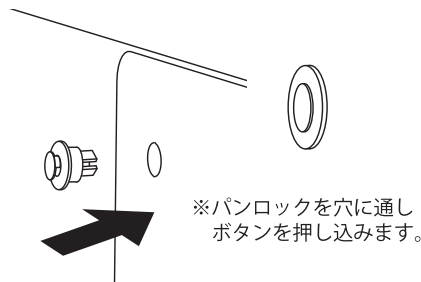
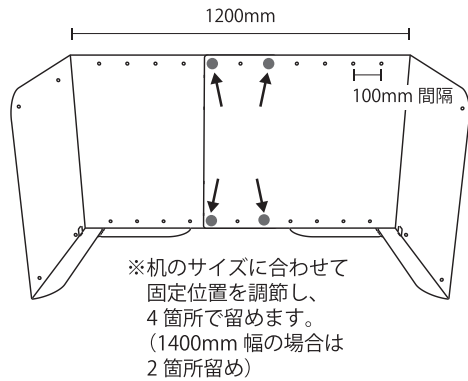
3 ツメを差し込みます。



4 反対側についても1～3までを同様にします。



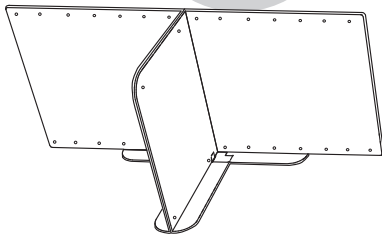
5 パンロックで固定し、L面とR面を連結します。



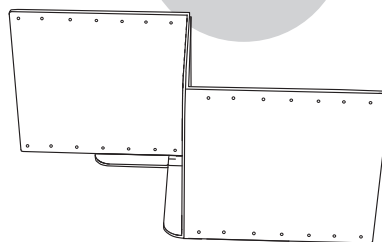
組み合わせ事例

ご希望に応じて様々なレイアウト構成が可能です。

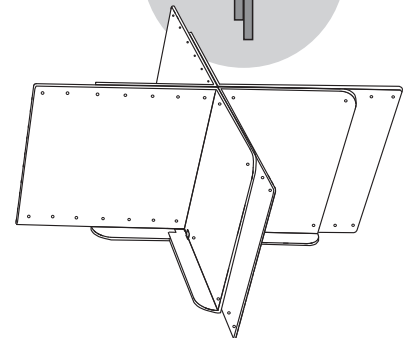
T型



Z型



+型

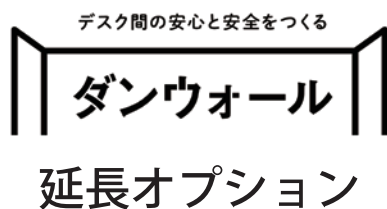


製造元・お問い合わせ先

サクラパックス株式会社

サクラパックス株式会社 コールセンター 〒930-0106 富山県富山市高木3000番地
E-mail: itemplan@sakura-paxx.co.jp TEL: 076-436-6207 (平日 9:00 ~ 17:00 弊社休業日を除きます)

組立・取扱説明書



サイズ(mm)	幅660×高さ700
本体質量(g)	約 260
材質	本体:段ボール パンロック:PP

この度は本製品をお買い上げいただきまして、誠にありがとうございます。安全にご使用いただくために、本書をよくお読みいただき正しく組み立ておよびお取り扱いください。また、本書はいつでも取り出せるように大切に保管してください。

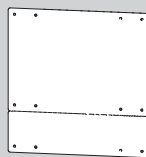
ご使用上の注意

- ・天災等の不可抗力、お客様の取扱い上の不注意や不当な修理、改造による事故、破損に関しては保証致しかねますのでご了承ください。
- ・本来の目的以外に使用しないでください。
- ・組立て、片付けの等の際は、切り口で手足や顔等を切らないようにご注意ください。
- ・水平な安定した場所でご使用ください。
- ・屋内で使用してください。
- ・火や暖房器具の近くで使用しないでください。加熱により変形、変色、破損のおそれがあります。
- ・水に濡らさないでください。破れ、破損のおそれがあります。
- ・汚れた場合、固く絞ったタオル等で拭き取ってください。

組立方法

内容物

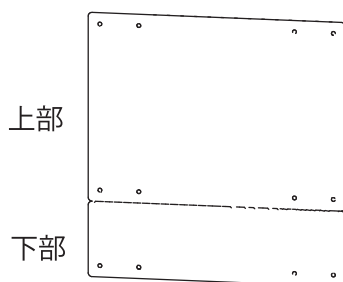
- ①延長オプション 5枚
- ②パンロックφ10×6 20個



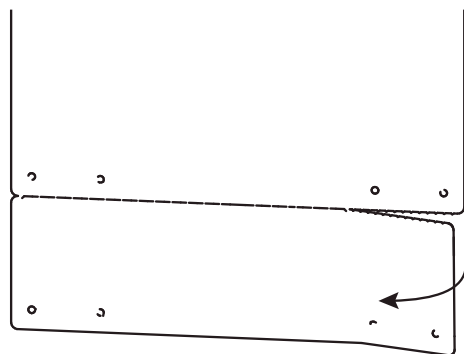
①延長オプション



②パンロックφ10×6

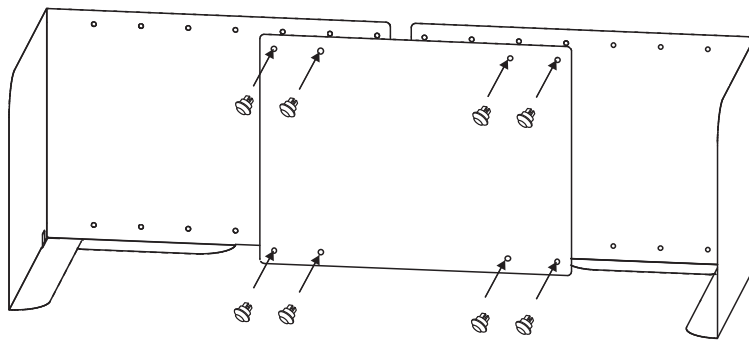


ダンウォール（高さ500mm）で使用される際には下部を切り離してご利用ください。
ダンウォールTALL（高さ700mm）でご使用される際は切り離さずにご利用いただけます。



上部を手で押さえて、下部を両端から切り離してください。

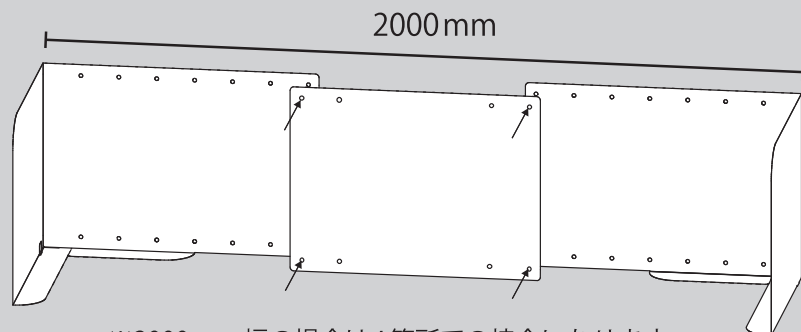
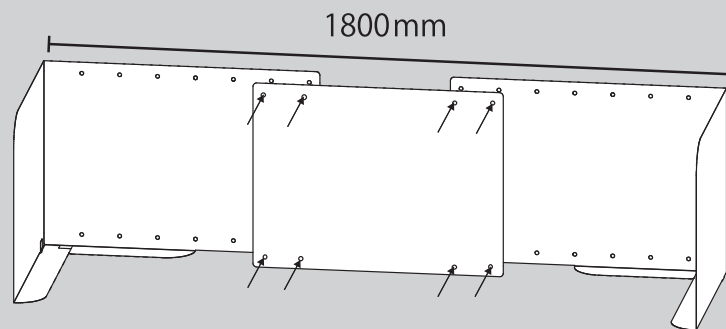
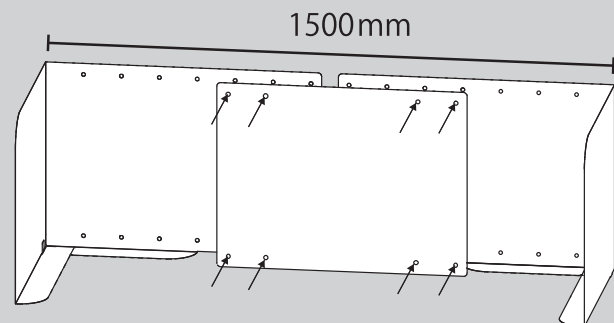
ダンウォール本体を組立て後、設置される机に合わせて穴位置をご確認ください。



本体と延長オプションを
パンロックで接合します。

※パンロックは本体付属の4個と
延長オプションに付属の4個で
計8個を使用します。

1500mm ~ 2000mm の範囲で
100mmごとの長さ調節が可能です。



※2000mm 幅の場合は4箇所での接合になります。

製造元・お問い合わせ先

サクラパックス株式会社

サクラパックス株式会社 コールセンター 〒930-0106 富山県富山市高木3000番地
E-mail: itemplan@sakura-paxx.co.jp TEL: 076-436-6207 (平日 9:00 ~ 17:00 弊社休業日を除きます)