

ほっ😊 作品乾燥棚

サイズ	下記参照
本体質量(g)	約2640
材質	本体:PP、金属
耐荷重(g/段)	1000

この度は本製品をお買い上げいただきまして、誠にありがとうございます。安全にご使用いただくために、本書をよくお読みいただき正しく組み立ておよびお取り扱いください。また、本書はいつでも取り出せるように大切に保管してください。

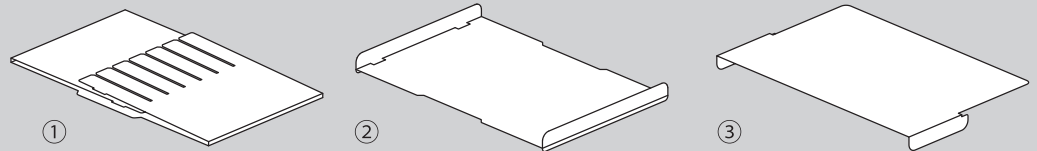
ご使用上の注意

- ・天災等の不可抗力やお客様のお取り扱い上の不注意、不当な修理および改造による事故、破損に関しては保証致しかねます。
- ・水彩画などの作品の乾燥に使う製品です。本来の目的以外の用途には使用しないでください。
- ・火や暖房器具の近くで使用しないでください。加熱により変形、変色、破損のおそれがあります。
- ・直射日光のあたるところで使用しないでください。加熱により変形、変色、破損のおそれがあります。
- ・中空部分に水が入るとカビや汚れ等が発生するおそれがあります。
- ・氷点下での使用は避けてください。変形、破損のおそれがあります。
- ・転倒・落下等の衝撃を与えないでください。変形、破損のおそれがあります。
- ・棚板には1000g以上の物を載せないでください。変形、破損、転倒のおそれがあります。
- ・屋内の平坦で安定した場所で使用してください。
- ・製品の角部分には曲線加工を施しておりますが、お取り扱いの際はケガに十分ご注意ください。

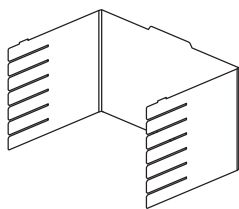
組立方法

内容物

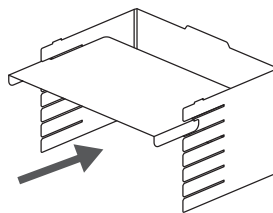
- ①土台 1個
- ②仕切り棚 6個
- ③蓋仕切り 1個



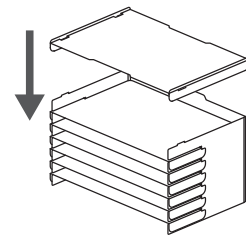
1 土台を図のようにコの字形にして置きます。



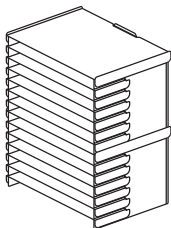
2 仕切り棚を差し込みます。



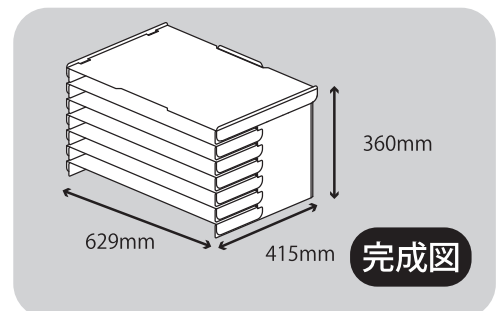
3 最後に蓋仕切りを被せます。



2段までスタッキングできます。



お手入れの際は固く絞った布巾などで水拭きしてください。



完成図

製造元・お問い合わせ先

サクラパックス株式会社

サクラパックス株式会社 コールセンター 〒930-0106 富山県富山市高木3000番地
E-mail: itemplan@sakura-paxx.co.jp TEL: 076-436-6207 (平日 9:00 ~ 17:00 弊社休業日を除きます)