

デスク間の安心と安全をつくる

ダンウォール

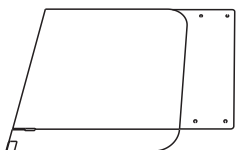
組立・取扱説明書

この度は本商品をお買い上げいただきまして、誠にありがとうございました。
安全にご使用いただくために、本書をよくお読みいただき正しく組み立て及び使用をしてください。
また、本書はいつでも取り出せるように大切に保管してください。

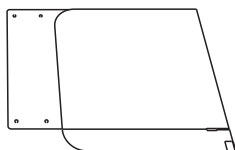
ご使用上の注意

- ・天災等の不可抗力、お客様の取扱い上の不注意や不当な修理、改造による事故、破損に関しては保証致しかねますのでご了承ください。
- ・本来の目的以外に使用しないでください。
- ・組み立て、片付けの等の際は、切り口で手足や顔等を切らないようにご注意ください。
- ・水平な安定した場所でご使用ください。
- ・屋内で使用してください。
- ・火や暖房器具の近くで使用しないでください。加熱により変形、変色、破損のおそれがあります。
- ・水に濡らさないでください。破れ、破損のおそれがあります。
- ・汚れた場合、固く絞ったタオル等で拭き取ってください。

内容物



①本体 L 面 5 枚



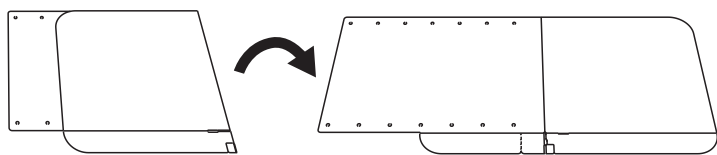
②本体 R 面 5 枚



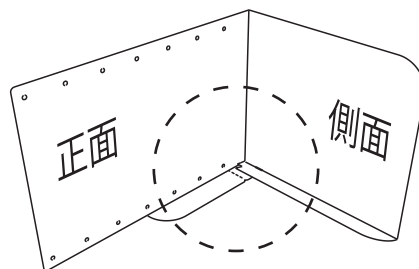
③パンロックφ10×6 20個

組立て手順

1 畳まれた状態から開きます。

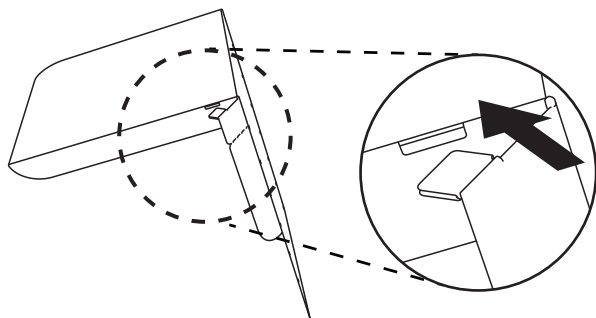


2 図のように折ります。

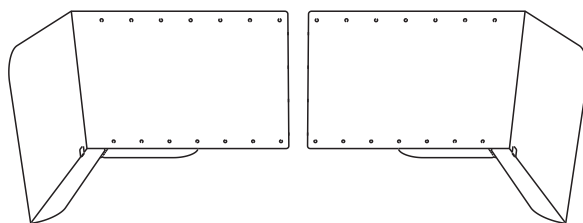


※側面の支え面が正面の支え面の上になるようにします。

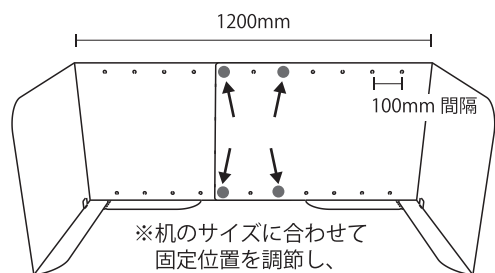
3 ツメを差し込みます。



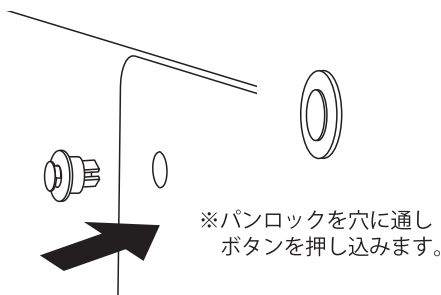
4 反対側についても1~3までを同様にします。



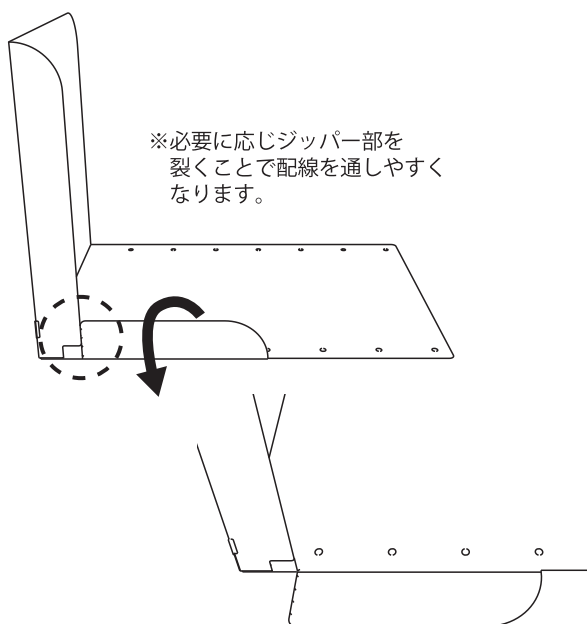
5 パンロックで固定し、L面とR面を連結します。



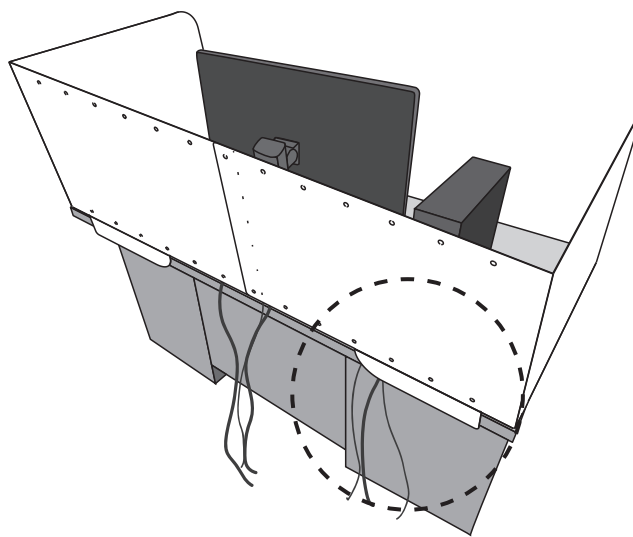
※机のサイズに合わせて固定位置を調節し、4箇所です留めます。(1400mm幅の場合は2箇所留め)



※パンロックを穴に通しボタンを押し込みます。



※必要に応じジッパー部を裂くことで配線を通しやすくなります。



製造元：お問い合わせ先



サクラパックス株式会社

R & Dセンター 事業開発部：〒930-0106 富山県富山市高木 3000 番地

✉ itemplan@sakura-paxx.co.jp