

# 組立・取扱説明書

## ほっすたんど タブレットタイプ

サイズ	下記参照
本体質量 (g)	約75
材質	本体:段ボール 滑り止め:ウレタン

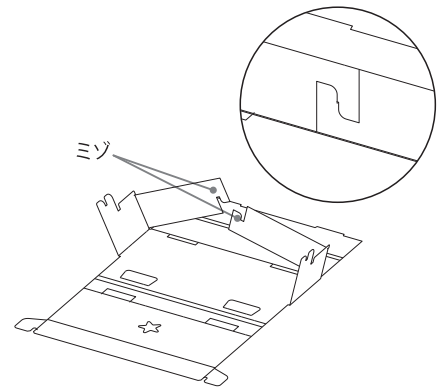
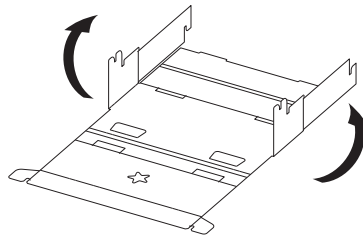
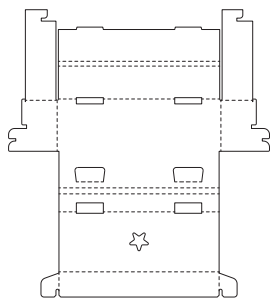
この度は本製品をお買い上げいただきまして、誠にありがとうございます。安全にご使用いただくために、本書をよくお読みいただき正しく組み立ておよびお取り扱いください。また、本書はいつでも取り出せるように大切に保管してください。

### ご使用上の注意

- ・天災等の不可抗力やお客様のお取り扱い上の不注意、不当な修理および改造による事故、破損に関しては保証致しかねます。
- ・タブレットPC専用のスタンドです。本来の目的以外の用途には使用しないでください。
- ・水に濡らさないでください。変形や破損のおそれがあります。
- ・高温、湿気および乾燥の著しい場所で使用しないでください。変形や破損のおそれがあります。
- ・火や暖房器具の近くで使用しないでください。火災のおそれがあります。
- ・屋内の平坦で安定した場所で使用してください。
- ・組み立て、片付けの等の際は、切り口で手足や顔等を切らないようご注意ください。
- ・800g以上のものを載せないでください。変形、破損、転倒のおそれがあります。
- ・無理な負荷をかけないでください。破損による事故のおそれがあります。

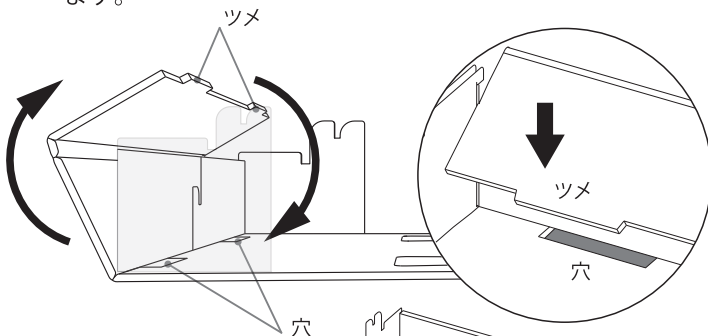
### 組立方法

- 1** 裏面を上にして置き、すべての折線（-----線）を谷折りし、折り目をつけます。
- 2** 図のように折り曲げ、ミゾ部分を組み込みます。

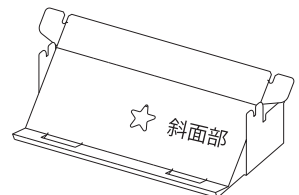
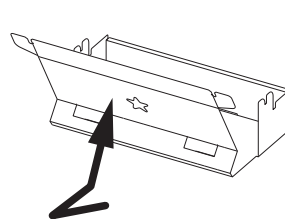


- 3** 図のように折り曲げ、穴にツメを差し込みます。

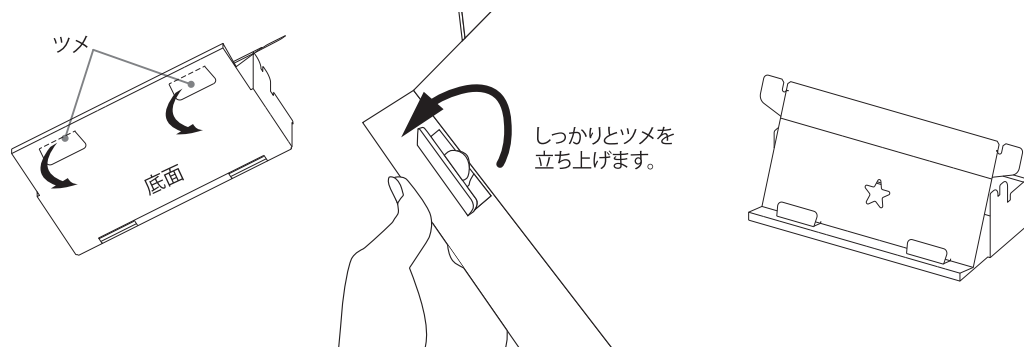
- 4** 図のように折り曲げ、斜面部を立ち上げます。



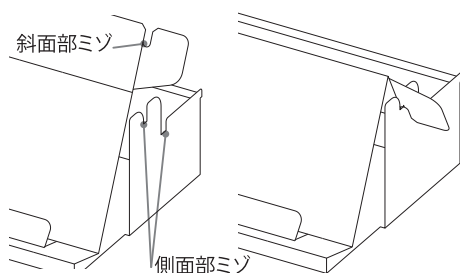
2で組み込んだ部分をくむようにして折り込みます。



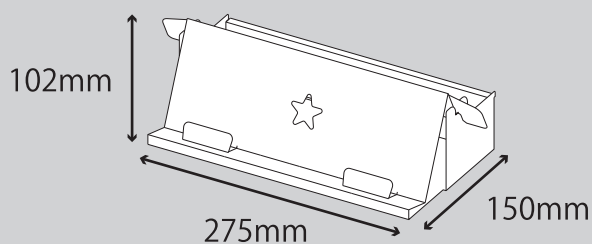
5 裏返し、2か所のツメを底側から上側に押し込みます。



6 斜面部のミゾと側面部のミゾを組み込みます。



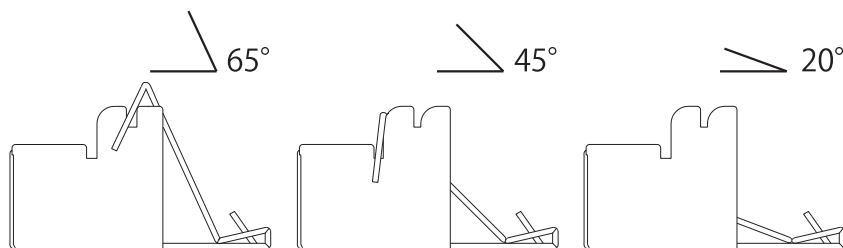
(65°にセットした場合)



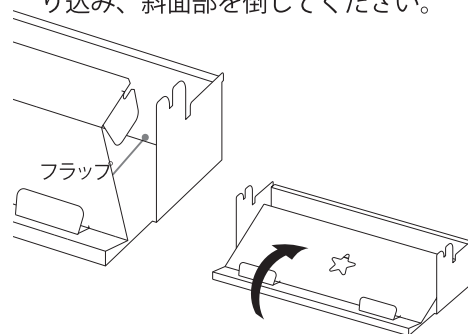
完成図

## 使用方法

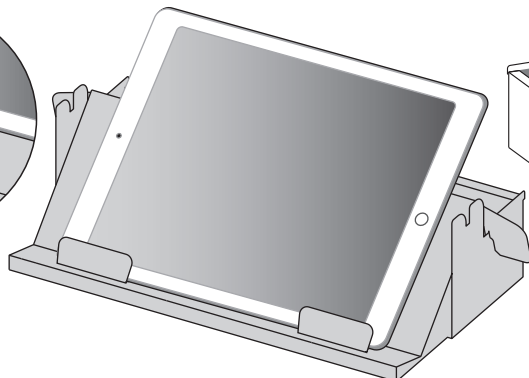
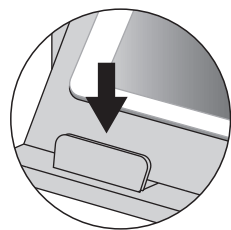
3段階の角度調整が可能です。



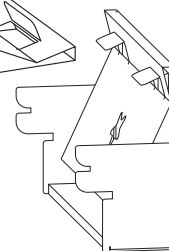
20°でご使用になる場合は図のように斜面部両側の2箇所のフラップを内側に折り込み、斜面部を倒してください。



タブレット取り付けの際は斜面部とツメで挟み込むようにしてください。



録画用スタンドとしてもご使用いただけます。20°にセットした状態で、図のミゾ部分にタブレットを差し込んでください。



保管の際は20°にセットした状態で図のように立てると、コンパクトに収納できます。

汚れた場合、かわいいタオルなどで拭き取ってください。

製造元・お問い合わせ先

サクラパックス株式会社

R&Dセンター事業開発部 〒930-0106 富山県富山市高木 3000番地 Tel : 076-436-6194  
Email : itemplan@sakura-paxx.co.jp